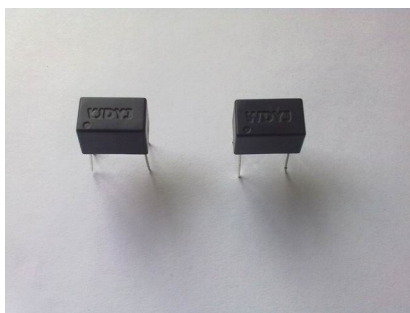




线性光耦

Analog Linear Optocoupler

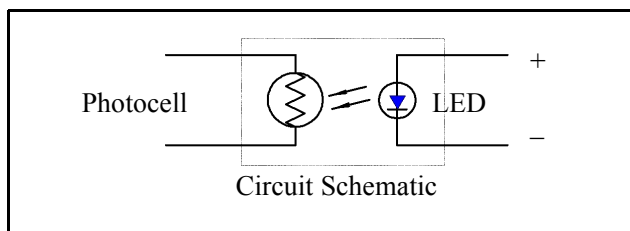


型号：WDYJ-0202 系列

WODEYIJIA TECHNOLOGY CO.,LTD.



1.0 基本应用及测试电路



2.0 产品描述及主要特征

线性光耦一种通过输入电流的变化来控制电阻变化的光电器件,是利用 Cds 和 LED 半导体经过严格的挑选、老化、测试而制成的一种线类似线性的光电耦合器。

- 本产品特征:
- 1、纯电阻材料,无极性输出;
 - 2、简单的电路结构适合直流和交流应用;
 - 3、输入和输出隔离效果好,低失真耦合。

3.0 主要应用

音响功放保护和控制;
音量控制和电气隔离耦合;
通信传输和自动控制;
灯光调整和马达调速。

4.0 极限参数($T_A=25^{\circ}\text{C}$)

Parameter	Rating	Unit
Isolation Voltage(peak)	2000	V
Soldering Temperature	260<5S	$^{\circ}\text{C}$
Operating Temperature	-40 to 75	$^{\circ}\text{C}$
Storage Temperature	-40 to 75	$^{\circ}\text{C}$

5.0 电气特性($T_A=25^{\circ}\text{C}$)

LED

Parameter	Symbol	Test Conditions	Min.	Typ.	Max.	Unit
Forward Current	I_F			20		mA
Forward Voltage	V_F	$I_F=20\text{mA}$	1.9	2.0	2.5	V
Reverse Current	I_R	$V_R=4\text{V}$			10	μA

CELL

Parameter	Symbol	Test Conditions	Min.	Typ.	Max.	Unit
Maximum Cell Voltage	V_C	(Peak AC or DC)			60	V
Power Dissipation	P_D	Derate linearly to 0 at 75°C			50	mW

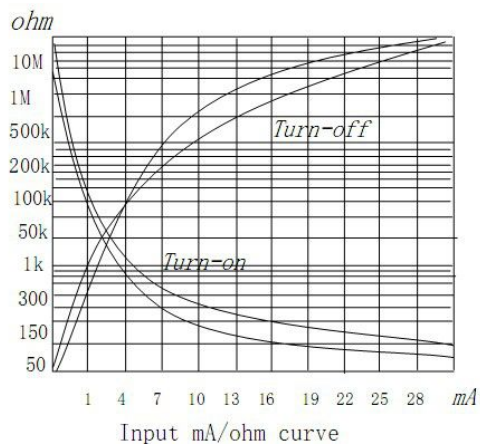
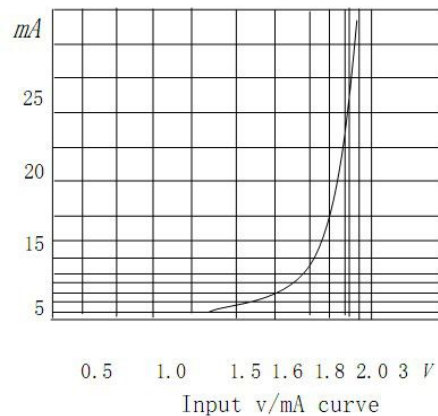
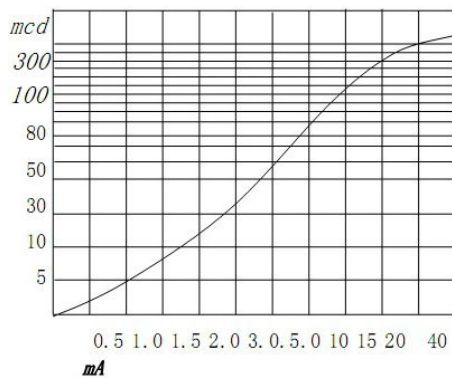


COUPLED

Parameter	Symbol	Test Conditions	Min.	Typ.	Max.	Unit
On Resistance	R_{ON}					
WDYJ-0202RA		$I_F=40mA^*$	60		90	Ω
WDYJ-0202RB1		$I_F=1mA^*$			700	Ω
WDYJ-0202RB2		$I_F=1mA^*$	700		1100	Ω
WDYJ-0202RC		$I_F=1mA^*$	0.9		1.6	$K\Omega$
WDYJ-0202RD		$I_F=1mA^*$	1.5		2.5	$K\Omega$
WDYJ-0202RG		$I_F=1mA^*$	2.5		5	$K\Omega$
WDYJ-0202YH		$I_F=1mA^*$	10		20	$K\Omega$
WDYJ-0202YI		$I_F=1mA^*$	20		40	$K\Omega$
Off Resistance	R_{OFF}	10 sec after $I_F=0.5Vdc$ on cell	1			$M\Omega$
Rise Time	T_R	Time to 63% of final conductance @ $I_F=20mA$		3.5		msec
Fall Time	T_F	Time to 100K after removal of $I_F=20mA$		500		msec
Cell Temp Coefficient		$I_F > 5 mA$		0.7		$\%/^{\circ}C$

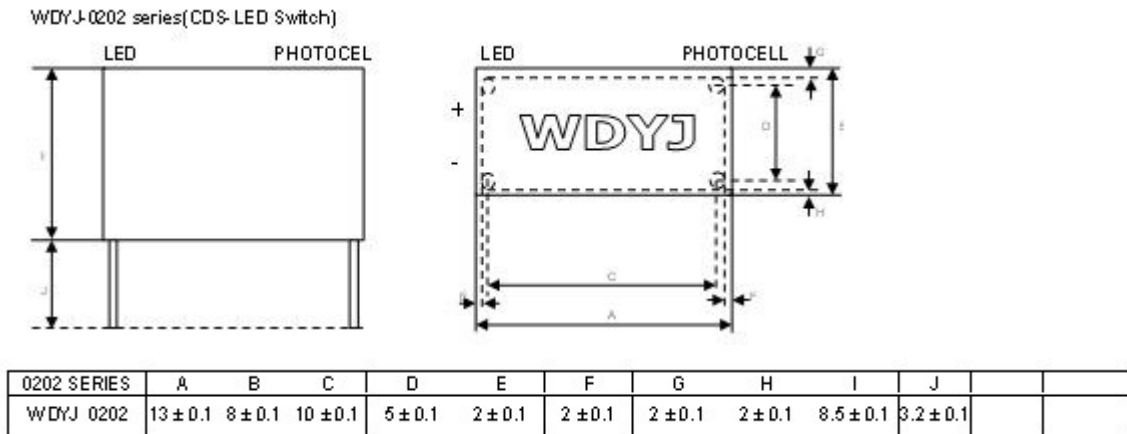
* measured after a dark history of one week

6.0 主要特性曲线





7.0 DIMENSIONS (Unit: mm)

Tolerance: ± 0.1

8.0 使用注意

推荐引脚在距离光耦底部4mm处焊接，焊接时间尽量缩短。

深圳市沃德一佳科技有限公司

地址：深圳市福田区福虹路中电福华大厦

电话：0755-83753567 13602678447 传真：0755-82513850

E-mail: 2355672462@qq.com

<http://www.szwdyj.com>